

TEMP 150

Boe-Therm TEMP 150 er en høj kvalitets oliebaseret industriel temperaturstyring op til 150 °C.

TEMP 150 kan leveres med en varmekapacitet fra 3 op til 9 kW som standard.

TEMP 150 er bygget med en dykket pumpe direkte i olietanken og er konstrueret uden roterende tætning, derved undgås pumpelækage.

Endvidere kan TEMP 150 leveres med en lang række funktioner og kommunikationstyper til eksterne maskiner.



Standard funktioner:

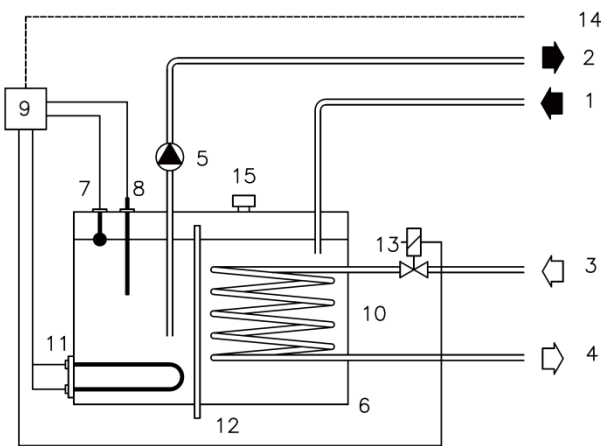
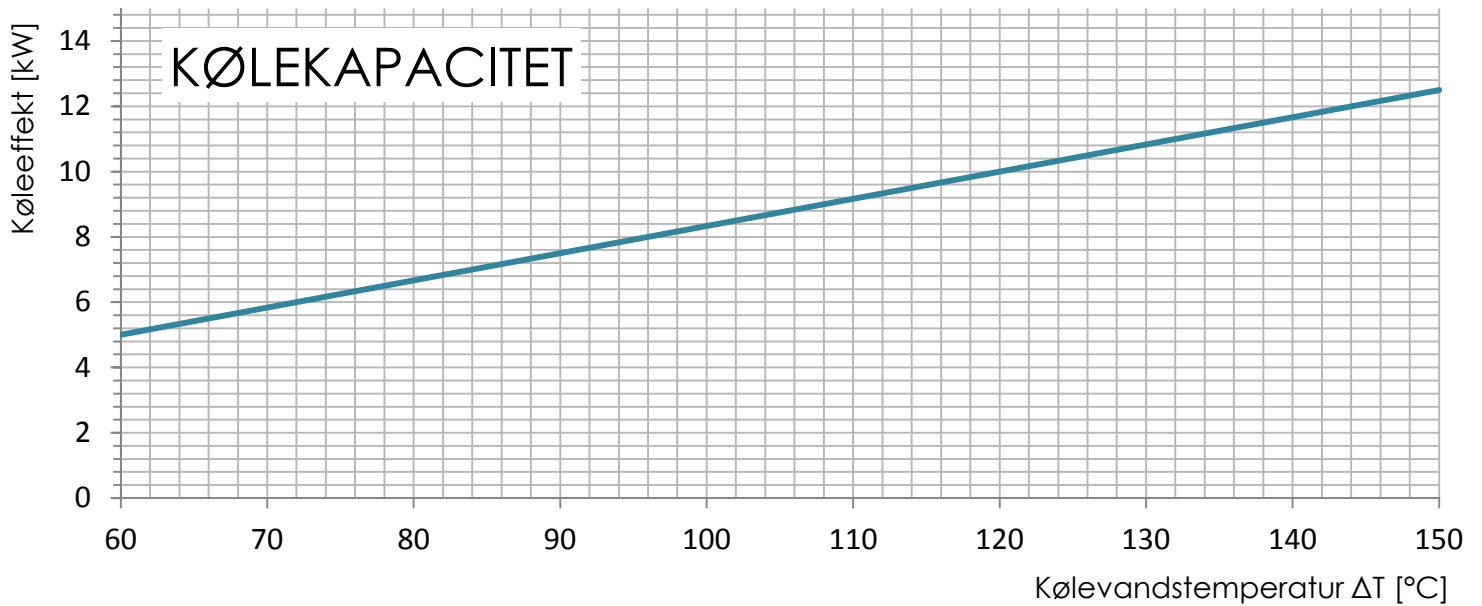
- Brugervenlig betjening, med digitalt display.
- Automatisk genstart.
- Temperaturovervågning med afvigelses alarm.
- Elektronisk niveau overvågning af olien.
- Isoleret mod varmetab.
- Op til 150 °C.
- Op til 66 l/min.
- Støjsvag.
- Trykløst system.

Ekstra funktioner:

- Eksterne temperaturfølere.
- Kommunikation med eksterne maskiner.

Tekniske specifikationer:

Temperatur:	30 - 150 °C				
Varmeeffekt:	3 kW – 6 kW – 9 kW				
Medie:	Olie				
Pumpeydelse:	Max.	Max.	Nominel	Nominel	
	l/min	bar	l/min	bar	
	P3	66	3,4	40	2,4
	P4	66	4,4	40	3,3
Kølekapacitet ved $\Delta T = 120$ °C	Indirekte kølet = 10 kW				
Slangetilslutning olie:	1/2"				
Slangetilslutning kølevand:	3/8"				
Spænding:	3x400 V / 50 Hz, 3x230 V / 50 Hz 3x460 V / 60 Hz, 3x230 V / 60 Hz <i>Andre spændinger efter aftale.</i>				
Dimensioner:	L/B/H: 600/265/650 mm inkl. hjul				
Tankvolumer:	3kW: 14 liter intern og max. 22 liter ekst. proces vol. 6-9kW: 19 liter intern og max. 17 liter ekst. proces vol.				



- | | |
|--------------------|--------------------------------|
| 1. Fra Proces | 9. Processorstyring |
| 2. Til Proces | 10. Køler |
| 3. Kølevand ind | 11. Varmeelement |
| 4. Kølevand ud | 12. Overløbsrør |
| 5. Pumpe | 13. Magnetventil, køling |
| 6. Tank | 14. Tilslutning, ekstern føler |
| 7. Niveauelement | 15. Påfyldning |
| 8. Temperaturføler | |

Andre standard produkter fra Boe-Therm:

MULTI-TEMP

10-95 °C
10-120 °C
4,5-36 kW
Vand



TEMP 160 MAGNETIC

10-160 °C
4,5-18 kW
Vand



TEMP 300

30-300 °C
9-36 kW
Olie



TEMP 350

30-350 °C
9-36 kW
Olie



Boe-Therm kundespecifikke løsninger:

Hos Boe-Therm designer og producerer vi også temperaturstyringer efter kundes specifikke ønsker. Tøv ikke med at kontakte os, for at drøfte mulighederne for en løsning efter dine specifikke behov.

Vi tilbyder også specielle løsninger med:

- Frekvensregulerede pumper.
- Større flow og varmekapaciteter end i vores standardprogram.

Boe-Therm køleanlæg:

Boe-Therm kan også levere høj kvalitets køleanlæg:

- Standard anlæg op til 50 kW køleeffekt.
- Kundespecifikke løsninger op til 2.000 kW køleeffekt.